

# MANUEL DES PIÈCES DE RECHANGE

NO. DE MODÈLE VLGT20H48B

Tracteur de Pelouse

---

# VERTS LOISIRS

# COMMENT UTILISER CE MANUEL

Ce manuel a été dessiné pour fournir le client avec les moyens d'identification des pièces de détachées du tracteur quand il/elle a besoin de commander les pièces de rechange. Les illustrations ne peuvent pas représenter exactement le modèle que vous avez acheté. N'utilisez pas ce manuel comme un guide dans le montage et/ou démontage de votre tracteur. La visserie montrée est plus grande pour faciliter l'identification.

Chaque tracteur a un numéro de modèle particulier.

Le numéro de modèle du produit se trouvera sur l'aile, dessous le siège.

Lorsque vous commandez des pièces de rechange, donnez toujours les renseignements suivants:

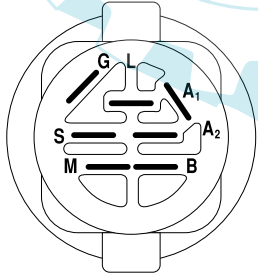
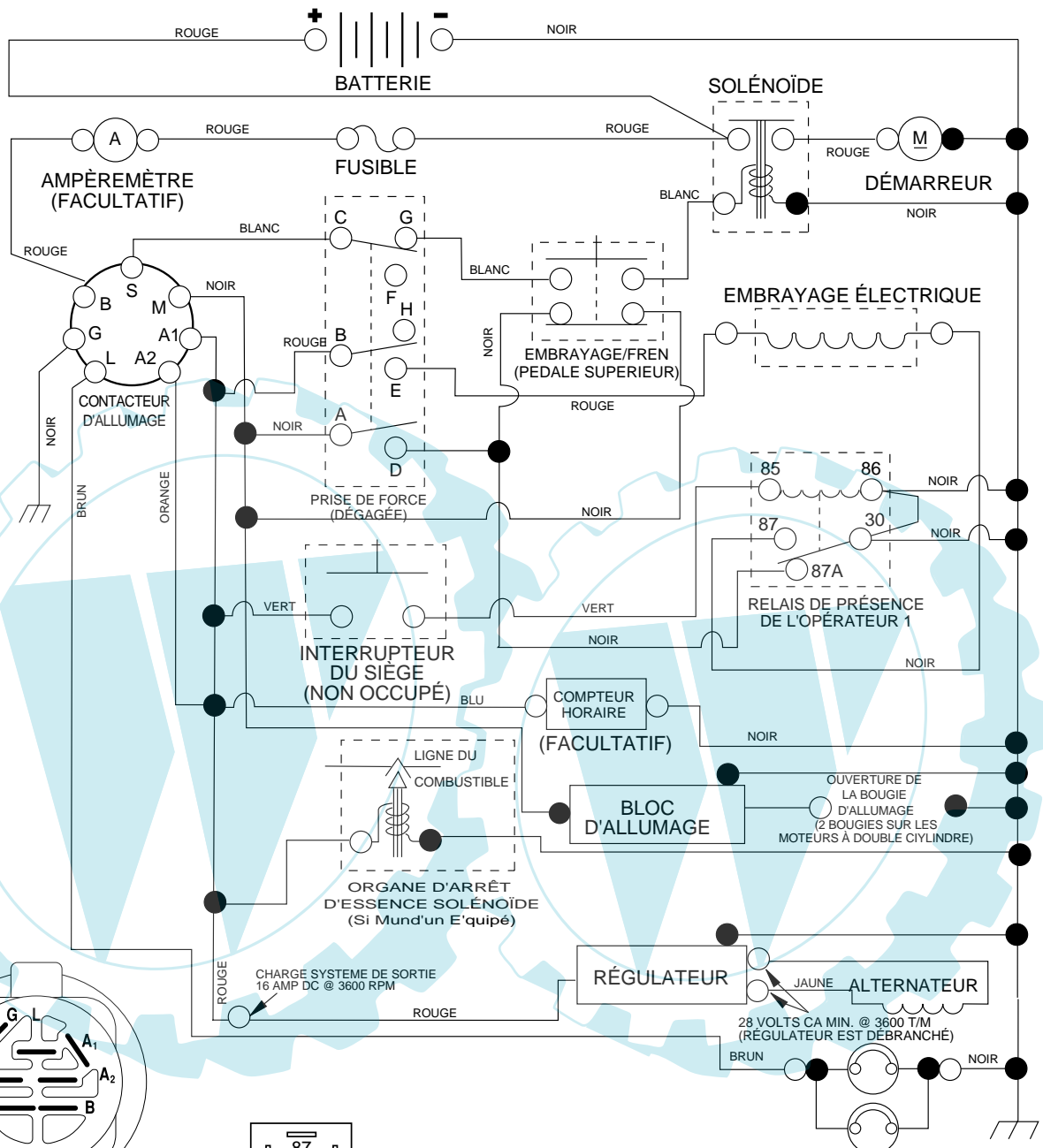
- Produit - "Tracteur"
- Numéro du Modèle - "VLGT20H48B"
- Numéro de la Pièce
- Description de la Pièce

## TABLE DE MATIERES

|                             |       |
|-----------------------------|-------|
| SCHÉMA .....                | 3     |
| ELECTRIQUE .....            | 4-5   |
| CHASSIS/ENCEINTE .....      | 6-7   |
| ENTRAINEMENT .....          | 8-9   |
| ENSEMBLE DE DIRECTION ..... | 10-11 |
| MOTEUR .....                | 12-13 |
| DECALCOMANIES .....         | 14    |
| ENSEMBLE DE SIÈGE .....     | 15    |
| ENSEMBLE DU LEVAGE .....    | 16-17 |
| CARTER DE TONDEUSE .....    | 18-19 |

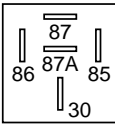
# TRACTEUR - - NUMÉRO DE MODÈLE VLGT20H48B

## SCHÉMA



**CONTACTEUR D'ALLUMAGE**

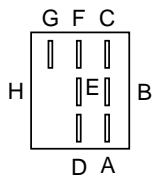
| POSITION            | CIRCUIT                | "FAITS"            |
|---------------------|------------------------|--------------------|
| ARRÊT               | M + G + A <sub>1</sub> | RIEN               |
| MARCHE/<br>ALLUMAGE | B + A <sub>1</sub>     | A <sub>2</sub> + L |
| MARCHE              | B + A <sub>1</sub>     | RIEN               |
| DÉMARRAGE           | B + S + A <sub>1</sub> | RIEN               |



**RELAIS**

**INTERRUPTEUR DE LA PRISE DE FORCE**

| POSITION | CIRCUIT             |
|----------|---------------------|
| ARRÊT    | C + G + B + H       |
| MARCHE   | C + F, B + E, A + D |

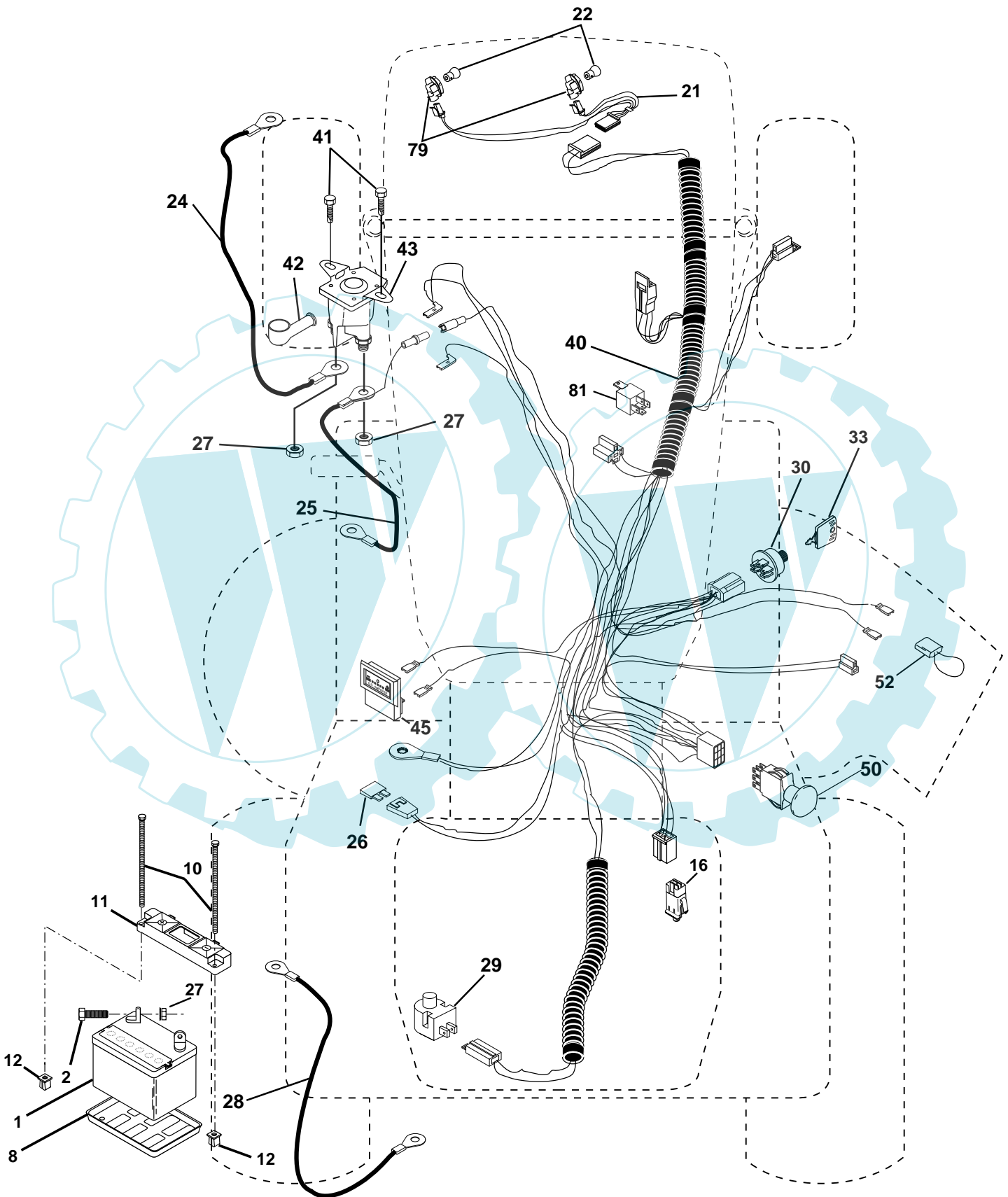


**PINCES ISOLÉES**  
**REMARQUE:** SI LES PINCES ISOLÉES ONT ÉTÉ ENLEVÉES POUR L'ENTRETIEN DU MODÈLE, ELLES DOIVENT ÊTRE REMISES EN PLACE POUR ASSURER LE BON FONCTIONNEMENT DU CÂBLAGE.

# PIÈCES DE RECHANGE

TRACTEUR - - NUMÉRO DE MODÈLE VLGT20H48B

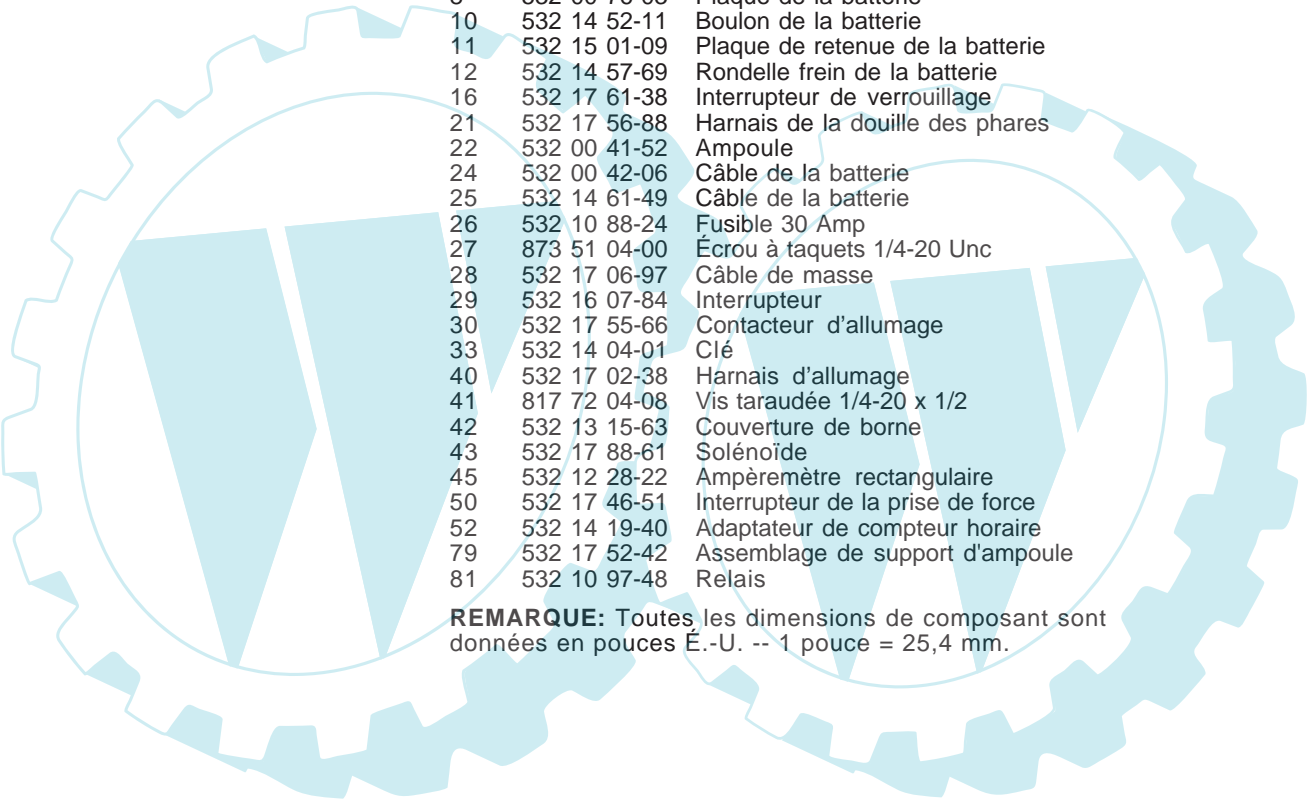
## ÉLECTRIQUE



# PIÈCES DE RECHANGE

## TRACTEUR - - NUMÉRO DE MODÈLE VLGT20H48B

### ÉLECTRIQUE



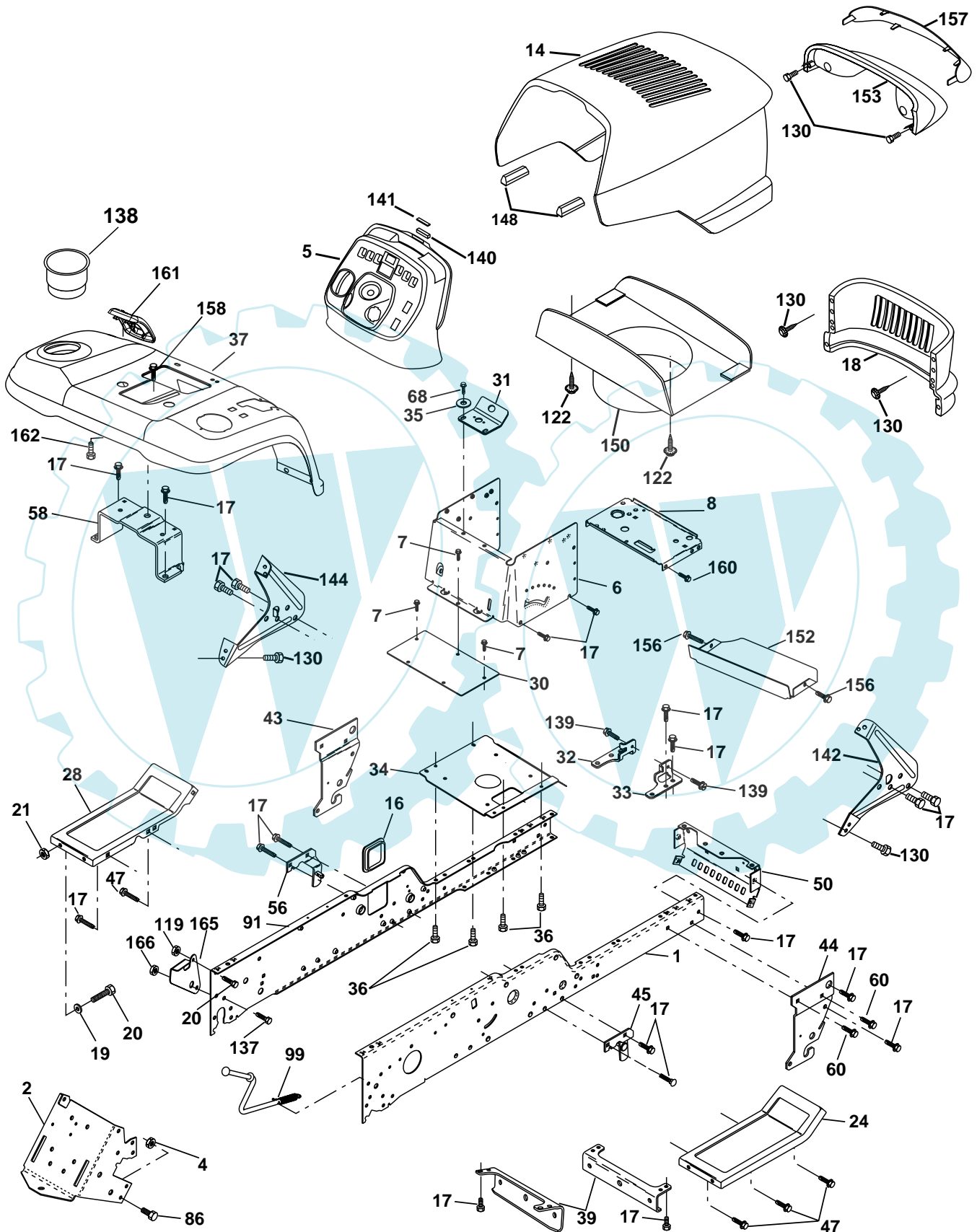
| NO. DE RÉF. | NO. DE PIÈCE | DESCRIPTION                       |
|-------------|--------------|-----------------------------------|
| 1           | 532 14 49-27 | Batterie                          |
| 2           | 874 76 04-12 | Boulon H 1/4 - 20 x 3/4           |
| 8           | 532 00 76-03 | Plaque de la batterie             |
| 10          | 532 14 52-11 | Boulon de la batterie             |
| 11          | 532 15 01-09 | Plaque de retenue de la batterie  |
| 12          | 532 14 57-69 | Rondelle frein de la batterie     |
| 16          | 532 17 61-38 | Interrupteur de verrouillage      |
| 21          | 532 17 56-88 | Harnais de la douille des phares  |
| 22          | 532 00 41-52 | Ampoule                           |
| 24          | 532 00 42-06 | Câble de la batterie              |
| 25          | 532 14 61-49 | Câble de la batterie              |
| 26          | 532 10 88-24 | Fusible 30 Amp                    |
| 27          | 873 51 04-00 | Écrou à taquets 1/4-20 Unc        |
| 28          | 532 17 06-97 | Câble de masse                    |
| 29          | 532 16 07-84 | Interrupteur                      |
| 30          | 532 17 55-66 | Contacteur d'allumage             |
| 33          | 532 14 04-01 | Clé                               |
| 40          | 532 17 02-38 | Harnais d'allumage                |
| 41          | 817 72 04-08 | Vis taraudée 1/4-20 x 1/2         |
| 42          | 532 13 15-63 | Couverture de borne               |
| 43          | 532 17 88-61 | Solénoïde                         |
| 45          | 532 12 28-22 | Ampèremètre rectangulaire         |
| 50          | 532 17 46-51 | Interrupteur de la prise de force |
| 52          | 532 14 19-40 | Adaptateur de compteur horaire    |
| 79          | 532 17 52-42 | Assemblage de support d'ampoule   |
| 81          | 532 10 97-48 | Relais                            |

**REMARQUE:** Toutes les dimensions de composant sont données en pouces É.-U. -- 1 pouce = 25,4 mm.

# PIÈCES DE RECHANGE

TRACTEUR - - NUMÉRO DE MODÈLE VLGT20H48B

## CHÂSSIS



# PIÈCES DE RECHANGE

## TRACTEUR - - NUMÉRO DE MODÈLE VLGT20H48B

### CHÂSSIS

| NO. DE RÉF. | NO. DE PIÈCE | DESCRIPTION  | NO. DE RÉF. | NO. DE PIÈCE | DESCRIPTION  |
|-------------|--------------|--|-------------|--------------|--|
| 1           | 532 18 03-72 | Côté du châssis C.D.                                   | 56          | 532 17 60-16 | Support de l'ensemble de la suspension de châssis C.G. |
| 2           | 532 17 52-82 | Barre d'attelage                                       | 58          | 532 17 53-15 | Support de l'ensemble de l'aile                        |
| 4           | 873 68 07-00 | Écrou frein H 7/16 Unc                                 | 60          | 817 06 06-20 | Vis 3/8-16 x 1-1/4                                     |
| 5           | 532 17 71-44 | Tableau de bord de plastique                           | 68          | 817 49 05-08 | Vis à filets laminés 5/16-18 x 1/2                     |
| 6           | 532 15 78-82 | Ensemble du tableau de bord inférieur                  | 86          | 874 76 07-16 | Boulon H 7/16-14 Unc x 1                               |
| 7           | 817 72 04-08 | Vis autotaraudée 1/4-20 x 1/2                          | 91          | 532 18 03-66 | Côté de châssis C.G                                    |
| 8           | 532 14 51-66 | Soutien de la batterie                                 | 99          | 532 17 71-43 | Tige de l'ensemble de dérivation                       |
| 14          | 532 18 28-72 | Ensemble du capot                                      | 119         | 873 68 06-00 | Écrou 3/8-16   |
| 15          | 532 16 18-41 | Lentille C.G   | 122         | 532 16 14-64 | Vis H 8-18 x 7/8                                       |
| 16          | 532 12 17-94 | Couvercle d'accès                                      | 130         | 532 16 48-63 | Vis #13-16 x 3/4                                       |
| 17          | 817 06 06-12 | Vis 3/8-16 x 3/4                                       | 137         | 874 78 07-16 | Boulon H 7/16-14 x 1 Cat. 5                            |
| 18          | 532 18 28-73 | Calandre   | 138         | 532 18 28-79 | Tenante de tasse                                       |
| 19          | 819 13 13-12 | Rondelle 13/32 x 13/16 x 12 Ja.                        | 139         | 532 17 18-73 | Boulon à épaulement 5/16-18                            |
| 20          | 874 76 06-16 | Boulon H 3/8-16 x 1                                    | 140         | 532 16 38-06 | Lit aimant   |
| 21          | 873 68 06-00 | Écrou auto-serrant 3/8-16 Unc                          | 141         | 532 16 38-05 | Plaque   |
| 24          | 532 18 28-74 | Repose-pieds C.D.                                      | 142         | 532 16 18-97 | Support du tableau de bord C.D.                        |
| 28          | 532 18 28-76 | Repose-pieds C.G.                                      | 143         | 532 17 75-86 | Jupe C.D.  |
| 30          | 532 14 50-52 | Selle  | 144         | 532 16 19-00 | Support du tableau de bord C.G.                        |
| 31          | 532 16 14-19 | Soutien du support                                     | 146         | 532 17 75-87 | Jupe C.G.  |
| 32          | 532 16 13-27 | Support de l'ensemble du châssis de pivot C.D.         | 148         | 532 16 46-55 | Coussin d'extrusion                                    |
| 33          | 532 16 13-26 | Support de l'ensemble du châssis de pivot C.G.         | 150         | 532 17 53-52 | Canalisation   |
| 34          | 532 17 70-18 | Ensemble du châssis                                    | 152         | 532 17 79-56 | Deflecteur   |
| 35          | 819 11 11-16 | Rondelle 11/32 x 11/16 x 16 Ja.                        | 153         | 532 17 97-61 | Ensemble de Lentille                                   |
| 36          | 817 06 05-12 | Vis 5/16-18 x 3/4                                      | 156         | 817 00 05-12 | Vis 5/16-18 x 3/4                                      |
| 37          | 532 18 17-20 | Aile   | 157         | 532 16 18-40 | Barre de lentille                                      |
| 39          | 532 17 52-78 | Support de l'essieu antérieur                          | 158         | 817 67 06-08 | Vis 3/8-16 x 1/2                                       |
| 43          | 532 13 69-39 | Support de suspension antérieur C.G.                   | 160         | 817 06 05-08 | Vis 5/16-18 x 1/2                                      |
| 44          | 532 13 69-40 | Support de suspension antérieur C.D.                   | 161         | 532 18 28-82 | Window de carburant                                    |
| 45          | 532 17 60-18 | Support de l'ensemble de la suspension de châssis C.D. | 162         | 532 14 24-32 | Vis H1/4-1/2 Unc                                       |
| 47          | 817 49 06-08 | Vis à filets laminés 3/8-16 x 1/2                      | 165         | 532 18 22-54 | Support de réservoir d'essence                         |
| 50          | 532 17 54-76 | Support de châssis antérieur                           | 166         | 873 68 07-00 | Écrou 7/16-14  |

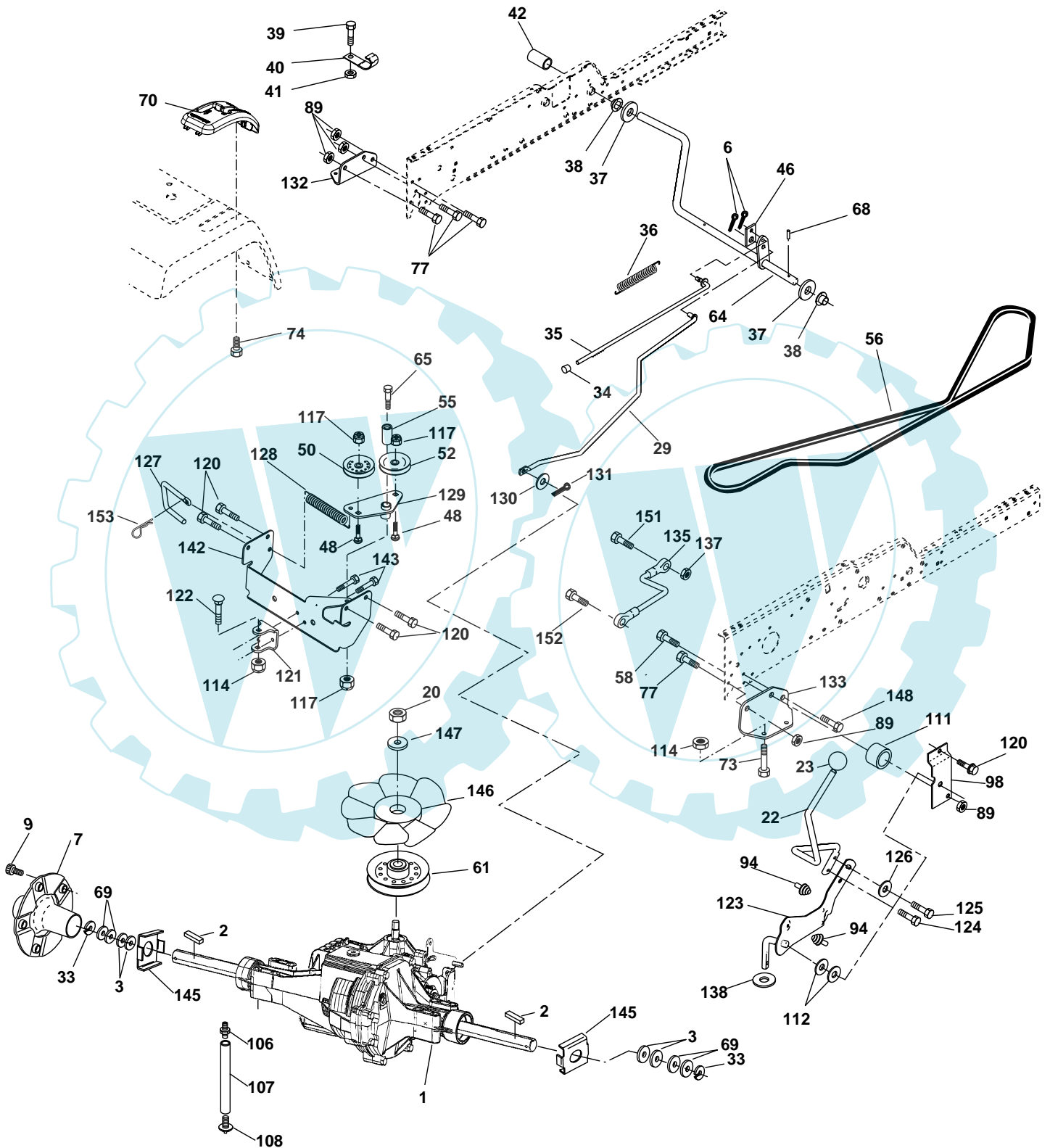
**REMARQUE:** Toutes les dimensions de composant sont données en pouces É.-U. -- 1 pouce = 25,4 mm.



# PIÈCES DE RECHANGE

TRACTEUR - - NUMÉRO DE MODÈLE VLGT20H48B

## ENTRAÎNEMENT





# PIÈCES DE RECHANGE

## TRACTEUR - - NUMÉRO DE MODÈLE VLGT20H48B

### ENTRAÎNEMENT

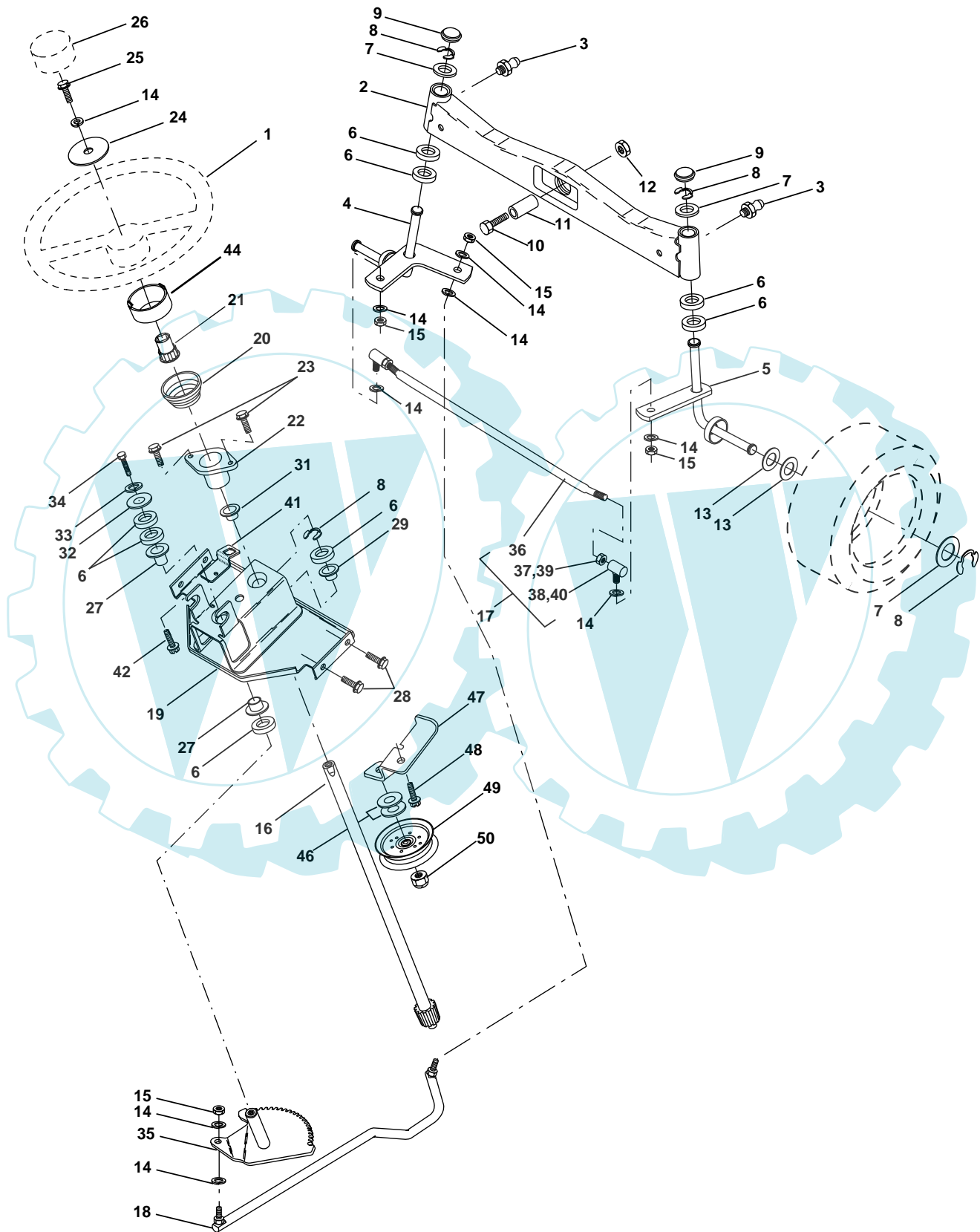
| NO. DE RÉF. | NO. DE PIÈCE | DESCRIPTION  | NO. DE RÉF. | NO. DE PIÈCE | DESCRIPTION                                |
|-------------|--------------|--|-------------|--------------|--|
| 1           | -----        | Transmission<br>331-3000 (Commandez les pièces par suite du fabricant du transmission) | 89          | 873 68 07-00 | Écrou auto-serrant 7/16-14 Unc             |
| 2           | 532 00 70-70 | Clé 1/4 x 2.5  | 94          | 532 13 38-35 | Attache                                    |
| 3           | 532 00 75-63 | Rondelle   | 98          | 532 14 10-04 | Support                                    |
| 6           | 876 02 04-12 | Goupille fendue  | 106         | 532 14 29-18 | Joint Trique                               |
| 7           | 532 14 05-07 | Moyeu  | 107         | 532 15 47-39 | Conduite d'essene                          |
| 9           | 532 14 00-80 | Boulon   | 108         | 532 14 29-17 | Chapeau                                    |
| 20          | 873 94 08-00 | Écrou  | 111         | 532 15 62-40 | Entretoise                                 |
| 22          | 532 18 02-35 | Leiver de commande de vitesse  | 112         | 532 15 61-04 | Rondelle                                   |
| 23          | 532 14 08-45 | Bouton   | 114         | 873 80 05-00 | Écrou frein H 5/16-18 Unc                  |
| 29          | 532 17 66-00 | Frein  | 117         | 873 90 06-00 | Écrou frein 3/8-16                         |
| 33          | 812 00 00-53 | Bague  | 120         | 817 06 06-12 | Vis 3/8-16 x .75                           |
| 34          | 532 07 16-73 | Chapeau  | 121         | 532 17 56-11 | Support                                    |
| 35          | 532 13 76-48 | Tige   | 122         | 872 01 05-20 | Boulon 5/16-18 Unc x 2-1/2                 |
| 36          | 532 14 94-12 | Ressort de masse d'entraînement  | 123         | 532 17 66-02 | Tige de changement de vitesse              |
| 37          | 532 12 17-49 | Rondelle 25/32 x 1-1/4 x 16 Ja.  | 124         | 532 16 54-92 | Boulon à épaulement 5/16-18 x .561         |
| 38          | 532 15 00-35 | Douille de Nylon   | 125         | 532 16 68-80 | Vis 5/16-18 x 5/8                          |
| 39          | 874 32 10-16 | Vis. #10-24 x 1  | 126         | 532 16 60-02 | Rondelle 5/16 ID x 1.0 x .125              |
| 40          | 532 17 85-75 | Leiver de Commande   | 127         | 532 17 73-62 | Raccord                                    |
| 41          | 873 93 10-00 | Écrou frein central 10-24 Unc  | 128         | 532 17 66-24 | Ressort de masse d'entraînement            |
| 42          | 532 12 35-33 | Couverture de la pédale  | 129         | 532 17 94-73 | Ensemble du support                        |
| 46          | 532 14 51-70 | Ressort de retenue   | 130         | 819 13 10-16 | Rondelle 13/32 x 5/8 x 16 Ja.              |
| 48          | 872 11 06-14 | Boulon 3/8-16 x 1-3/4 Gr. 5  | 131         | 876 02 03-12 | Goupille fendue 3/32 x 3/4                 |
| 50          | 532 13 14-94 | Poulie du galet-tendeur  | 132         | 532 17 54-67 | Support de montage de la transmission C.G. |
| 52          | 532 12 77-83 | Poulie du galet-tendeur  | 133         | 532 17 54-68 | Support de montage de la transmission C.D. |
| 53          | 532 00 02-07 | Rondelle   | 135         | 532 17 73-64 | Ensemble de la commande                    |
| 55          | 532 10 57-06 | Palier   | 137         | 532 00 16-85 | Écrou frein 5/16-18 NC Thd.                |
| 56          | 532 16 15-97 | Courroie trapézoïdale  | 138         | 532 00 13-70 | Rondelle butée 5/8 x 1.10 x 1/32           |
| 58          | 874 76 07-24 | Boulon H 7/16-14 x 1-1/2   | 142         | 532 17 54-69 | Attache de torsion                         |
| 61          | 532 14 39-95 | Poulie   | 143         | 817 06 05-12 | Vis 5/16-18 x 3/4                          |
| 64          | 532 17 66-01 | Arbre, Pédale de frein   | 145         | 532 16 31-68 | Rondelle                                   |
| 65          | 532 17 96-13 | Boulon à épaulement  | 146         | 532 14 04-62 | Ventilature                                |
| 68          | 532 00 51-42 | Goupille mécanidus   | 147         | 532 14 13-22 | Rondelle                                   |
| 69          | 532 12 38-00 | Rondelle   | 148         | 817 06 06-20 | Vis 3/8-16 x 1-1/4                         |
| 70          | 53218 28-86  | Panneau  | 151         | 874 76 05-14 | Boulon H 5/16-18 x 7/8                     |
| 73          | 874 49 05-48 | Boulon H 5/16-18 x 3 Gr5   | 152         | 532 17 87-05 | Boulon H 5/16-18 x 1                       |
| 74          | 532 14 24-32 | Vis H1/4-1/2   |             |              |  |
| 77          | 874 78 07-16 | Boulon H 7/16-14 x 1   |             |              |  |

**REMARQUE:** Toutes les dimensions de composant sont données en pouces É.-U. -- 1 pouce = 25,4 mm.

# PIÈCES DE RECHANGE

TRACTEUR - - NUMÉRO DE MODÈLE VLGT20H48B

## ENSEMBLE DE DIRECTION



# PIÈCES DE RECHANGE

## TRACTEUR - - NUMÉRO DE MODÈLE VLGT20H48B

### ENSEMBLE DE DIRECTION

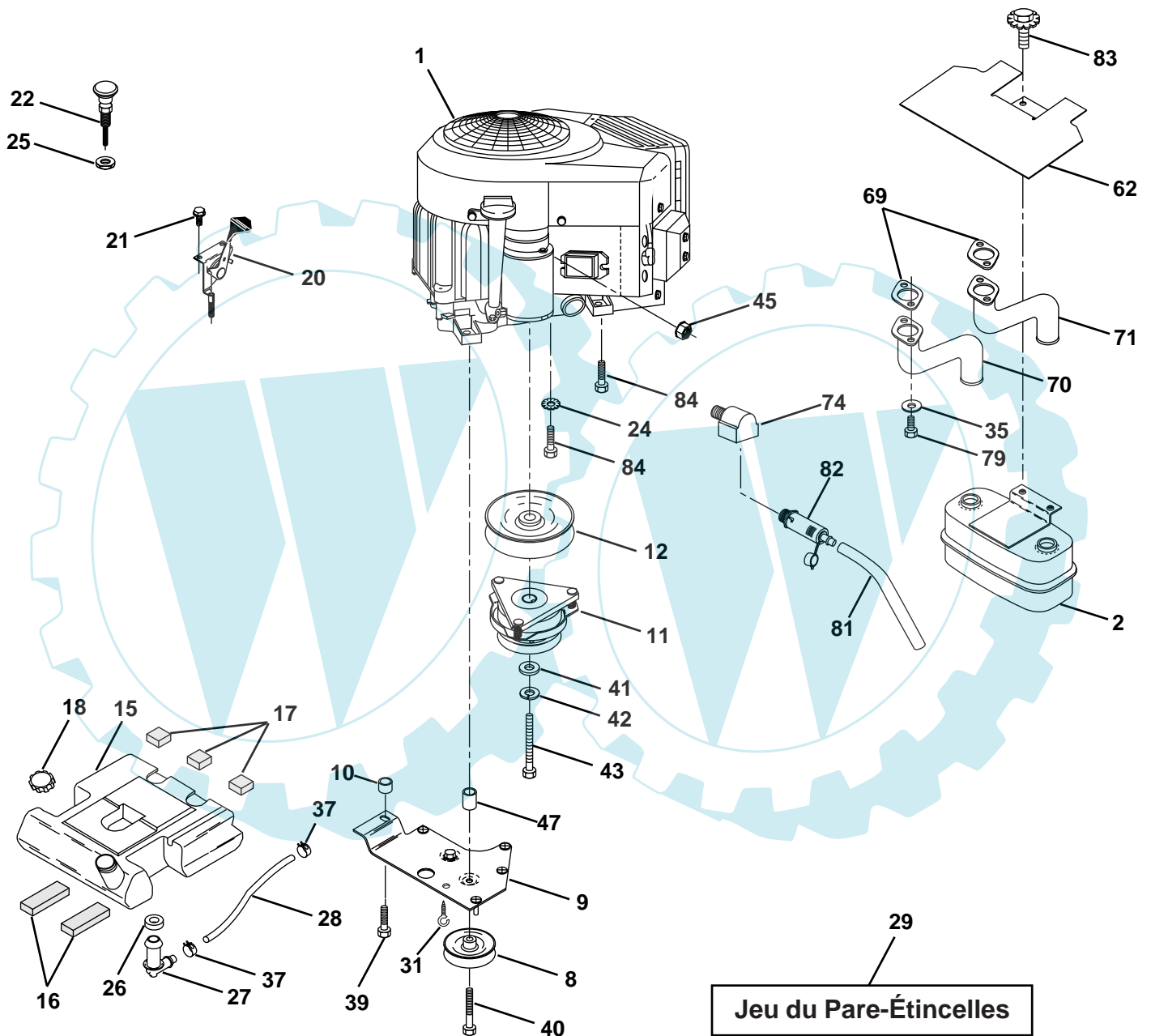
| NO. DE RÉF. | NO. DE PIÈCE | DESCRIPTION   |
|-------------|--------------|---|
| 1           | 532 17 20-92 | Volant de direction   |
| 2           | 532 17 85-57 | Ensemble d'essieu antérieur   |
| 3           | 532 12 48-36 | Graisseur   |
| 4           | 532 16 18-49 | Ensemble de la broche C.G.  |
| 5           | 532 16 18-48 | Ensemble de la broche C.D.  |
| 6           | 532 12 49-31 | Palier de butée durci   |
| 7           | 532 12 17-48 | Rondelle 25/32 x 1-5/8 x 16 Ja.   |
| 8           | 812 00 00-29 | Rondelle clip n°T5304-75  |
| 9           | 532 12 12-32 | Chapeau de broche   |
| 10          | 874 78 10-44 | Boulon H 5/8-11 x 2-3/4   |
| 11          | 532 13 65-18 | Roulement d'essieu  |
| 12          | 873 90 10-00 | Écrou frein à bride 5/8-11 Unc  |
| 13          | 532 12 17-49 | Rondelle 25/32 x 1-1/4 x 16 Ja.   |
| 14          | 810 04 06-00 | Rondelle frein à ressort hélicoïdale 3/8                                  |
| 15          | 532 12 47-01 | Écrou H 3/8-24 Unf  |
| 16          | 532 14 51-03 | Ensemble de l'arbre de direction  |
| 17          | 532 13 73-47 | Ensemble de la bielle d'accouplement<br>(Y compris les nos. de réf.36-40) |
| 18          | 532 17 55-72 | Barre de direction  |
| 19          | 532 15 60-11 | Ensemble du soutien de direction  |
| 20          | 532 18 28-96 | Colonne de direction  |
| 21          | 532 15 99-45 | Adaptateur du volant de direction   |
| 22          | 532 15 51-05 | Douille de direction  |
| 23          | 532 15 29-27 | Vis   |
| 24          | 819 13 38-12 | Rondelle 13/32 x 2-3/8 x 12 Ja.   |
| 25          | 874 78 06-16 | Boulon H 3/8-16 x 1 Cat. 5  |
| 26          | 532 17 20-93 | Insert du volant de direction   |
| 27          | 532 12 49-37 | Palier de la colonne de direction   |
| 28          | 817 00 06-12 | Vis 3/8-16 X 3/4  |
| 29          | 532 10 42-39 | Palier à bride  |
| 30          | 812 00 00-29 | Rondelle clip Truarc n°5304-75  |
| 31          | 532 13 81-36 | Chemise à enclenchement   |
| 32          | 819 11 16-10 | Rondelle 11/32 x 1 x 10 Ja.   |
| 33          | 810 04 05-00 | Rondelle frein à ressort hélicoïdale 5/16                                 |
| 34          | 874 78 05-12 | Boulon H 5/16-18 x 3/4  |
| 35          | 532 13 80-59 | Secteur denté de direction  |
| 36          | 532 13 71-56 | Bielle d'accouplement   |
| 37          | 873 36 06-00 | Contre-écrou fileté à droit   |
| 38          | 532 10 98-50 | Ensemble de joint à rotule fileté à droit                                 |
| 39          | 873 70 06-00 | Contre-écrou fileté à gauche  |
| 40          | 532 10 98-51 | Ensemble de joint à rotule fileté à gauche                                |
| 41          | 532 15 52-46 | Support de l'interrupteur   |
| 42          | 817 49 05-08 | Vis 5/16-18 x 1/2 Tyt   |
| 44          | 532 18 28-98 | Rallonge de direction   |
| 46          | 819 13 16-10 | Rondelle 13/32 x 1 x 10 Ja.   |
| 47          | 532 17 94-71 | Support   |
| 48          | 817 06 06-12 | Vis 3/8-16 x 3/4  |
| 49          | 532 17 58-20 | Poullie   |
| 50          | 873 90 06-00 | Ecrou 3/8-16  |

**REMARQUE:** Toutes les dimensions de composant sont données en pouces É.-U. -- 1 pouce = 25,4 mm.

# PIÈCES DE RECHANGE

TRACTEUR - - NUMÉRO DE MODÈLE VLGT20H48B

MOTEUR



# PIÈCES DE RECHANGE

## TRACTEUR - - NUMÉRO DE MODÈLE VLGT20H48B

### MOTEUR

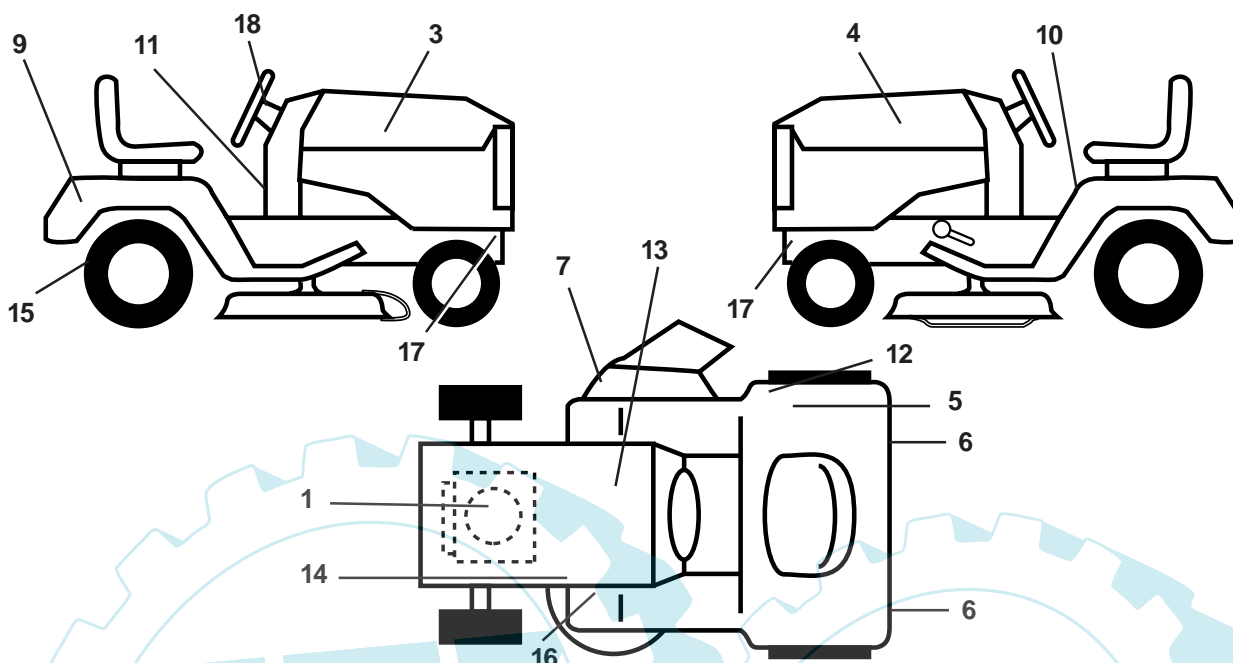
| NO. DE RÉF. | NO. DE PIÈCE | DESCRIPTION   | NO. DE RÉF. | NO. DE PIÈCE | DESCRIPTION                         |
|-------------|--------------|---|-------------|--------------|-------------------------------------|
| 1           | -----        | Moteur Briggs, No. Modèle 407777<br>Commandez les pièces par suite du fabricant du moteur | 29          | 532 13 71-80 | Jeu du pare-étincelles              |
| 2           | 532 14 97-23 | Silencieux 1-1/4" admission   | 31          | 532 14 50-06 | Pince                               |
| 8           | 532 12 13-61 | Poulie du galet-tendeur trapézoïdal   | 35          | 810 04 05-00 | Rondelle Frein 5/16                 |
| 9           | 532 17 77-48 | Ensemble de l'arrêtoir de guide VGT   | 37          | 532 12 34-87 | Bride de serrage du tuyau           |
| 10          | 532 17 52-88 | Douille   | 39          | 817 49 06-36 | Vis TT 3/8-16 x 2-1/4 UNC           |
| 11          | 532 17 46-05 | Embrayage électrique  | 40          | 817 49 06-64 | Vis TT 3/8-16 x 4 UNC               |
| 12          | 532 14 39-96 | Poulie du moteur VGT Embrayage électrique   | 41          | 532 12 61-97 | Rondelle 1-1/2 OD X 15/32 ID X .250 |
| 15          | 532 17 91-15 | Réservoir d'essence   | 42          | 810 04 07-00 | Rondelle frein 7/16                 |
| 16          | 532 10 92-27 | Coussin d'espacement  | 43          | 532 17 99-53 | Boulon H 7/16-20 X3.75 5 Ja.        |
| 17          | 532 10 60-82 | Coussin d'espacement  | 45          | 873 51 04-00 | Écrou à taquets H 1/4-20 UNC        |
| 18          | 532 18 29-02 | Ensemble du bouchon du réservoir d'essence  | 47          | 532 17 52-87 | Entretoise du moteur                |
| 20          | 532 17 83-85 | Commande des gaz  | 62          | 532 14 66-29 | Deflecteur                          |
| 21          | 532 16 48-63 | Vis #13-16 x 3/4  | 69          | 532 16 53-91 | Garniture du silencieux #273485     |
| 22          | 532 17 86-39 | Commande de starter   | 70          | 532 17 60-69 | Tuyau                               |
| 24          | 811 05 06-00 | Rondelle à dents ext. 3/8   | 71          | 532 17 60-70 | Tuyau                               |
| 25          | 873 92 06-00 | Écrou H 3/8-24 UNF  | 74          | 532 16 22-95 | Coude                               |
| 26          | 532 12 49-52 | Douille   | 79          | 871 07 05-12 | Vis H 5/16-18 x 3/4                 |
| 27          | 532 13 92-77 | Tubulure du réservoir d'essence   | 81          | 532 14 84-56 | Tuyau de niveau d'huile             |
| 28          | 532 12 47-03 | Conduite d'essence  | 82          | 532 14 83-15 | Bouchon de niveau d'huile           |
|             |              |   | 83          | 532 17 18-77 | Boulon 5/16-18 x 3/4                |
|             |              |   | 84          | 817 06 06-24 | Vis 3/8-16 x 1-1/2                  |

**REMARQUE:** Toutes les dimensions de composant sont données en pouces É.-U. -- 1 pouce = 25,4 mm.

# PIÈCES DE RECHANGE

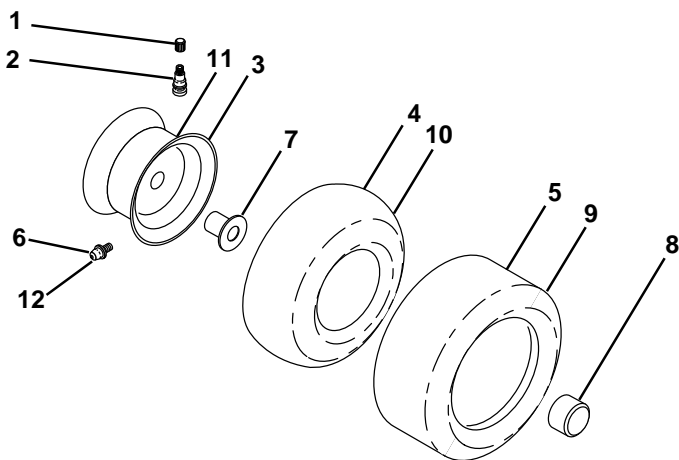
TRACTEUR - - NUMÉRO DE MODÈLE VLGT20H48B

## DÉCALCOMANIES



| NO. DE RÉF. | NO. DE PIÈCE | DESCRIPTION  | NO. DE RÉF. | NO. DE PIÈCE | DESCRIPTION   |
|-------------|--------------|--|-------------|--------------|---|
| 1           | 532 17 08-51 | Décalcomanie Moteur                                | 15          | 532 16 69-60 | Décalcomanie de la barre d'attelage   |
| 3           | 532 18 23-19 | Décalcomanie du capot C.D.                         | 16          | 532 17 78-73 | Décalcomanie de l'embrayage/frein   |
| 4           | 532 18 23-20 | Décalcomanie du capot C.G.                         | 17          | 532 15 97-36 | Décalcomanie de châssis du silencieux   |
| 5           | 532 18 04-33 | Décalcomanie de certification                      | 18          | 532 18 23-47 | Décalcomanie de l'insert du volant de direction                                   |
| 6           | 532 10 62-02 | Décalcomanie du réflecteur arrière                 | --          | 532 16 25-98 | Décalcomanie de la barre d'attelage   |
| 7           | 532 18 21-66 | Décalcomanie avec le symbole du doigt              | --          | 532 18 10-90 | Coussin du repose-pied C.D.   |
| 9           | 532 13 94-66 | Décalcomanie de l'aile, Vert Loisirs               | --          | 532 18 10-91 | Coussin du repose-pied C.G.   |
| 10          | 532 14 54-98 | Décalcomanie avec le symbole de lire le manuel     | --          | 532 13 83-11 | Décalcomanie de la poignée de levage de la hauteur de réglage (poignée de levage) |
| 11          | 532 17 32-07 | Décalcomanie du tableau de bord                    | --          | 532 18 19-19 | Manuel des pièces de rechange   |
| 12          | 532 14 08-37 | Décalcomanie du frein de stationnement de la selle | --          | 532 18 19-18 | Manuel de l'Opérateur   |
| 13          | 532 14 50-05 | Décalcomanie de la batterie                        |             |              |   |
| 14          | 532 17 52-91 | Décalcomanie du schéma de la courroie trapézoïdale |             |              |   |

## PNEUS ET ROUES



| NO. DE RÉF. | NO. DE PIÈCE | DESCRIPTION   |
|-------------|--------------|---|
| 1           | 532 05 91-92 | Capuchon de la valve de le pneu                       |
| 2           | 532 06 51-39 | Tubulure de la valve                                  |
| 3           | 534 14 16-24 | Ensemble de la jante, antérieur                       |
| 4           | 532 00 81-34 | Tube antérieur (article de service seulement)         |
| 5           | 532 10 62-30 | Pneu antérieur  |
| 6           | 532 12 49-57 | Graisneur (de la roue antérieure seulement)           |
| 7           | 532 12 49-59 | Palier de à bride (de la roue antérieure seulement)   |
| 8           | 532 17 50-39 | Chapeau de l'essieu (de la roue antérieure seulement) |
| 9           | 532 10 55-88 | Pneu arrière  |
| 10          | 532 00 71-54 | Tube antérieur (article de service seulement)         |
| 11          | 532 14 16-25 | Ensemble de la jante, arrière                         |
| 12          | 532 12 48-60 | Graisneur (de la roue antérieure seulement)           |
| --          | 532 14 43-34 | Joint d'étanchéité de pneu (Tube de .30 [10 oz])      |

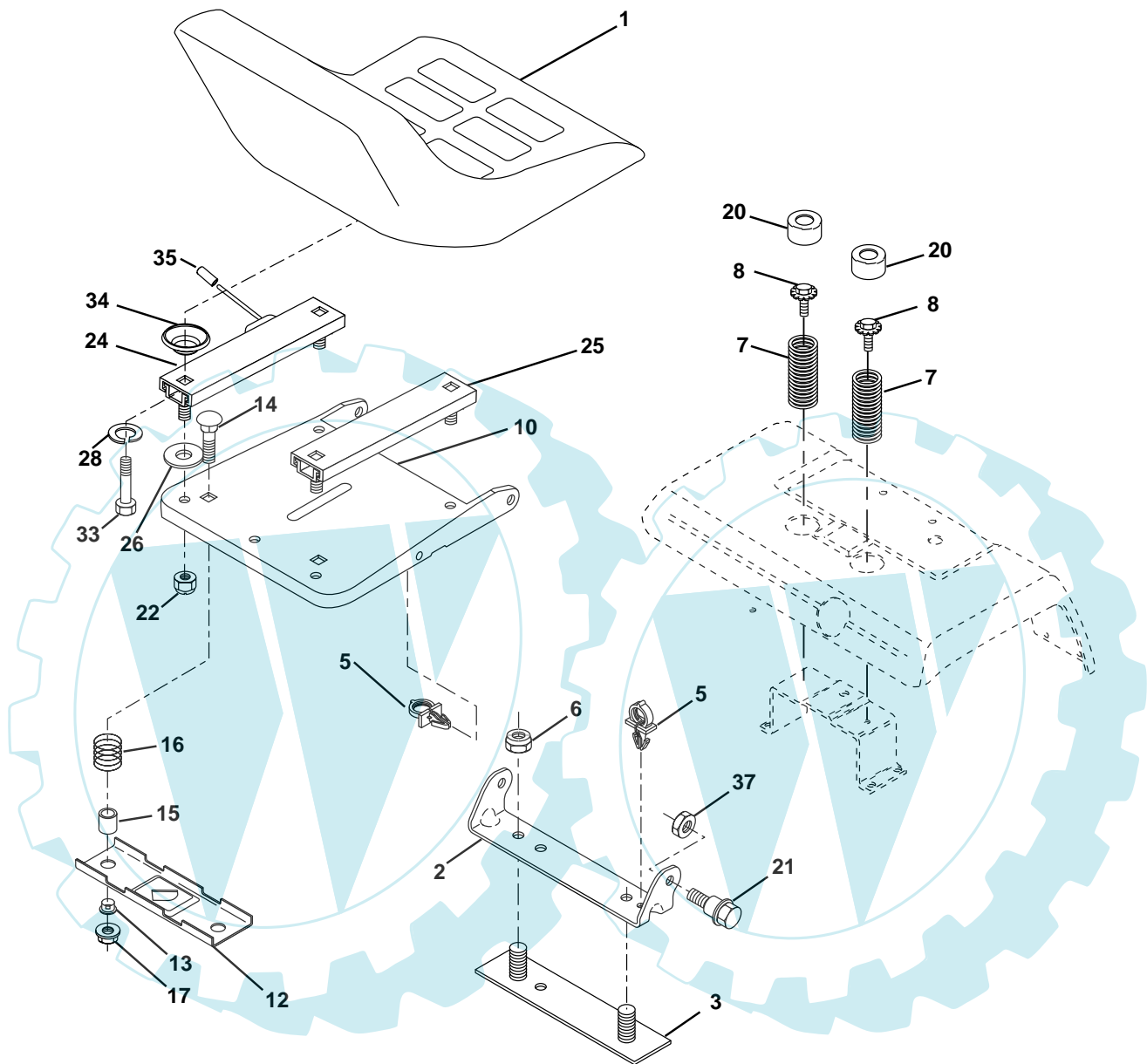
**REMARQUE:** Toutes les dimensions de composant sont données en pouces É.-U. -- 1 pouce = 25,4 mm.



# PIÈCES DE RECHANGE

TRACTEUR - - NUMÉRO DE MODÈLE VLGT20H48B

## ENSEMBLE DU SIÈGE



| NO. DE RÉF. | NO. DE PIÈCE | DESCRIPTION                          |
|-------------|--------------|--------------------------------------|
| 1           | 532 12 68-26 | Siège                                |
| 2           | 532 14 05-51 | Support de pivot du siège            |
| 3           | 532 14 06-75 | Attache de l'aile                    |
| 4           | 532 14 50-06 | Collier pressé                       |
| 5           | 873 80 06-00 | Écrou 3/8-16 Unc                     |
| 6           | 532 12 41-81 | Ressort de compression du siège      |
| 7           | 532 17 18-77 | Boulon 5/16-18 UNC X 3/4             |
| 8           | 532 17 48-94 | Cuvette du siège                     |
| 10          | 532 12 12-46 | Support de montage de l'interrupteur |
| 12          | 532 12 12-48 | Douille de bouton-pression           |
| 13          | 532 12 12-49 | Entretoise fendue                    |
| 14          | 532 12 37-40 | Ressort de compression               |
| 15          | 532 12 39-76 | Écrou frein 1/4 Cat. 5               |

| NO. DE RÉF. | NO. DE PIÈCE | DESCRIPTION                               |
|-------------|--------------|---|
| 16          | 532 16 63-69 | Bouton du siège                           |
| 19          | 532 12 42-38 | Rondelle tendeur du siège                 |
| 20          | 532 17 18-52 | Boulon de chariot 5/16-18 Unc-2A          |
| 21          | 873 68 05-00 | Écrou auto-serrant 5/16-18 Unc            |
| 22          | 532 17 79-46 | Glissière la piste de siège, verrouillant |
| 24          | 532 17 79-47 | Glissière la piste de siège, libre        |
| 25          | 819 11 10-12 | Rondelle 11/32 x 5/8 x 12 Ja.             |
| 26          | 810 01 05-00 | Rondelle                                  |
| 28          | 874 78 05-16 | Boulon H 5/16-18 x 1                      |
| 33          | 532 12 44-27 | Entretoise                                |
| 34          | 532 17 84-26 | Chapeau de vinlye                         |
| 35          | 873 80 05-00 | Écrou 5/16-18 Unc                         |

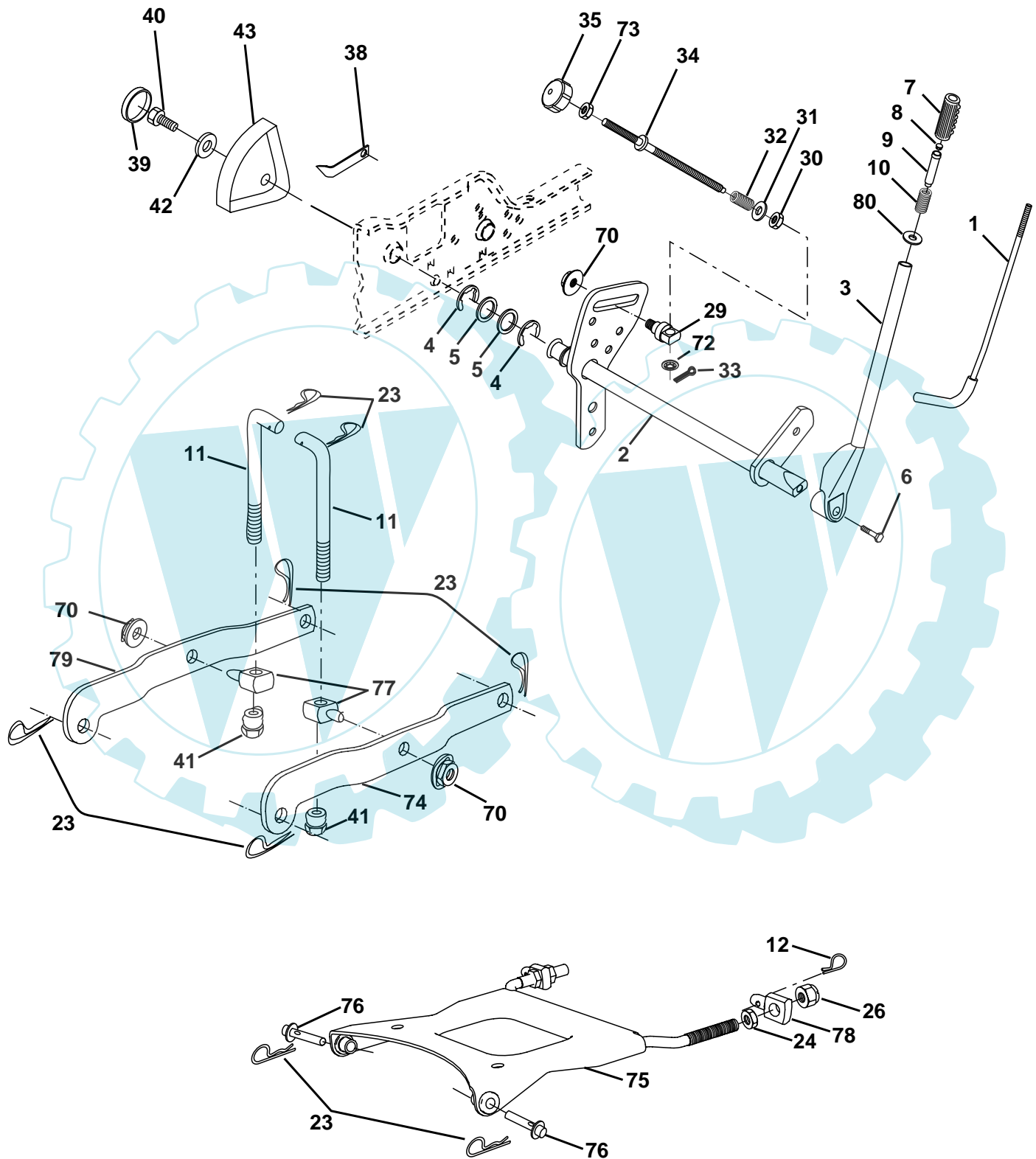
**REMARQUE:** Toutes les dimensions de composant sont données en pouces É.-U. -- 1 pouce = 25,4 mm.



# PIÈCES DE RECHANGE

TRACTEUR - - NUMÉRO DE MODÈLE VLGT20H48B

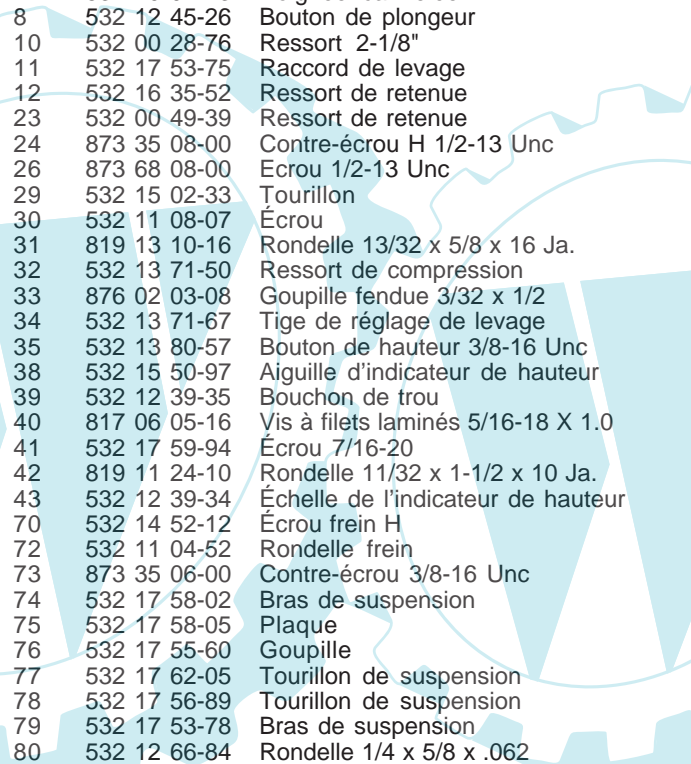
## ENSEMBLE DU LEVAGE



# PIÈCES DE RECHANGE

TRACTEUR - - NUMÉRO DE MODÈLE VLGT20H48B

## ENSEMBLE DU LEVAGE



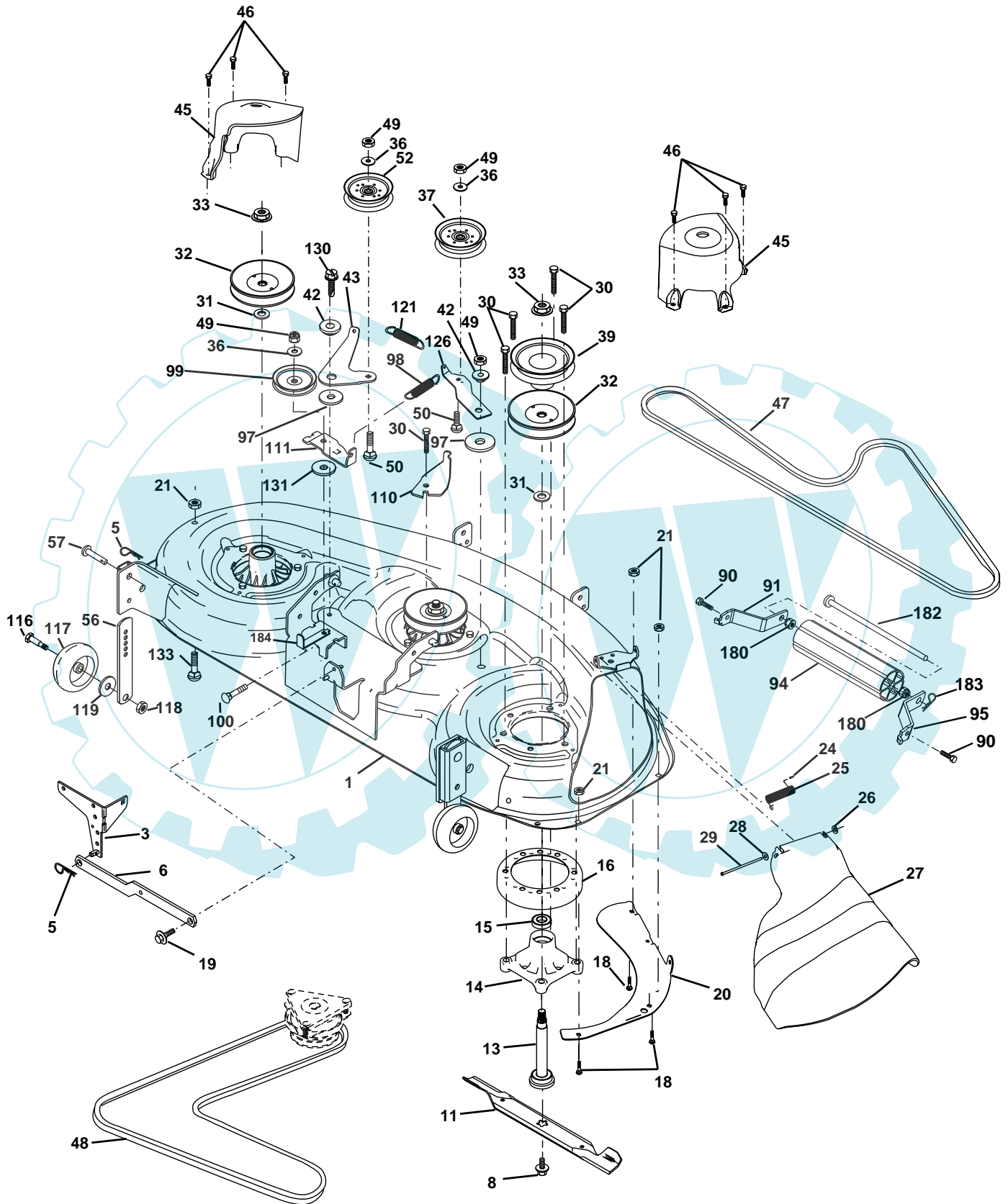
| NO. DE RÉF. | NO. DE PIÈCE | DESCRIPTION                             |
|-------------|--------------|---|
| 1           | 532 12 10-06 | Ensemble de la tige du levier de levage |
| 2           | 532 18 00-45 | Ensemble de l'arbre de levage           |
| 3           | 532 15 91-89 | Ensemble du levier de levage            |
| 4           | 812 00 00-22 | Bague en E Truarc n°5133-87             |
| 5           | 819 29 20-16 | Rondelle 29/32 x 1-1/4 x 16 Ja.         |
| 6           | 871 11 06-24 | Boulon H 3/8-16 x 1-1/2                 |
| 7           | 532 10 94-13 | Poignée cannelée                        |
| 8           | 532 12 45-26 | Bouton de plongeur                      |
| 10          | 532 00 28-76 | Ressort 2-1/8"                          |
| 11          | 532 17 53-75 | Raccord de levage                       |
| 12          | 532 16 35-52 | Ressort de retenue                      |
| 23          | 532 00 49-39 | Ressort de retenue                      |
| 24          | 873 35 08-00 | Contre-écrou H 1/2-13 Unc               |
| 26          | 873 68 08-00 | Écrou 1/2-13 Unc                        |
| 29          | 532 15 02-33 | Tourillon                               |
| 30          | 532 11 08-07 | Écrou                                   |
| 31          | 819 13 10-16 | Rondelle 13/32 x 5/8 x 16 Ja.           |
| 32          | 532 13 71-50 | Ressort de compression                  |
| 33          | 876 02 03-08 | Goupille fendue 3/32 x 1/2              |
| 34          | 532 13 71-67 | Tige de réglage de levage               |
| 35          | 532 13 80-57 | Bouton de hauteur 3/8-16 Unc            |
| 38          | 532 15 50-97 | Aiguille d'indicateur de hauteur        |
| 39          | 532 12 39-35 | Bouchon de trou                         |
| 40          | 817 06 05-16 | Vis à filets laminés 5/16-18 X 1.0      |
| 41          | 532 17 59-94 | Écrou 7/16-20                           |
| 42          | 819 11 24-10 | Rondelle 11/32 x 1-1/2 x 10 Ja.         |
| 43          | 532 12 39-34 | Échelle de l'indicateur de hauteur      |
| 70          | 532 14 52-12 | Écrou frein H                           |
| 72          | 532 11 04-52 | Rondelle frein                          |
| 73          | 873 35 06-00 | Contre-écrou 3/8-16 Unc                 |
| 74          | 532 17 58-02 | Bras de suspension                      |
| 75          | 532 17 58-05 | Plaque                                  |
| 76          | 532 17 55-60 | Goupille                                |
| 77          | 532 17 62-05 | Tourillon de suspension                 |
| 78          | 532 17 56-89 | Tourillon de suspension                 |
| 79          | 532 17 53-78 | Bras de suspension                      |
| 80          | 532 12 66-84 | Rondelle 1/4 x 5/8 x .062               |

**REMARQUE:** Toutes les dimensions de composant sont données en pouces É.-U. -- 1 pouce = 25,4 mm.

# PIÈCES DE RECHANGE

TRACTEUR - - NUMÉRO DE MODÈLE VLGT20H48B

## CARTER DE TONDEUSE



# PIÈCES DE RECHANGE

## TRACTEUR - - NUMÉRO DE MODÈLE VLGT20H48B

### CARTER DE TONDEUSE

| NO. DE RÉF. | NO. DE PIÈCE | DESCRIPTION                                  | NO. DE RÉF. | NO. DE PIÈCE | DESCRIPTION  |
|-------------|--------------|--|-------------|--------------|--|
| 1           | 532 18 03-59 | Ensemble du carter                           | 49          | 873 68 06-00 | Écrou auto-serrant 3/8-16 UNC                          |
| 3           | 532 17 89-15 | Ensemble du support                          | 50          | 872 11 06-12 | Boulon à chariot 3/8-16 x 1-1/2 Gr. 5                  |
| 5           | 532 00 49-39 | Ressort de retenue                           | 52          | 532 17 58-20 | Poulie de tension                                      |
| 6           | 532 17 80-24 | Bras de suspension arrière                   | 56          | 532 15 59-86 | Barre de réglage                                       |
| 8           | 532 17 43-65 | Boulon 7/16 Asm. Blade                       | 57          | 532 15 69-41 | Riveter  |
| 11          | 532 18 00-54 | Lame   | 90          | 874 76 05-16 | Boulon h 5/16-18 x 1                                   |
| 13          | 532 17 51-47 | Ensemble de l'arbre avec un palier inférieur | 91          | 532 18 05-34 | Support  |
| 14          | 532 17 43-58 | Ensemble du mandrin                          | 94          | 532 17 60-66 | Rouleau  |
| 15          | 532 11 04-85 | Roulement à billes de mandrin                | 95          | 532 18 05-35 | Support  |
| 16          | 532 17 44-93 | Dispositif du courant à air                  | 97          | 532 13 39-43 | Rondelle durcie  |
| 18          | 872 14 05-05 | Boulon 5/16-18 x 5/8                         | 98          | 532 17 94-79 | Ressort primaire                                       |
| 19          | 532 13 28-27 | Boulon H 5/16-18                             | 99          | 532 18 17-75 | Poulie   |
| 20          | 532 17 43-78 | Chicane                                      | 100         | 872 11 06-16 | Boulon 3/8-16 UNC x 2                                  |
| 21          | 873 68 05-00 | Écrou 5/16-18 UNC                            | 110         | 532 17 50-16 | Bras de ressort  |
| 24          | 532 10 53-04 | Chapeau de manchon                           | 111         | 532 17 46-10 | Bras de ressort de tension                             |
| 25          | 532 17 80-12 | Ressort de torsion                           | 116         | 532 13 76-44 | Boulon à épaulement                                    |
| 26          | 532 11 04-52 | Rondelle frein                               | 117         | 532 13 39-57 | Support de roue  |
| 27          | 532 18 17-07 | Défecteur                                    | 118         | 873 93 06-00 | Écrou auto-serrant 3/8-16 UNC                          |
| 28          | 819 11 10-16 | Rondelle 11/32 x 5/8 x 16 Ga.                | 119         | 819 12 14-14 | Rondelle 3/8 x 7/8 x 14 Ga.                            |
| 29          | 532 13 14-91 | Tige   | 121         | 532 17 43-71 | Ressort secondaire                                     |
| 30          | 532 17 39-84 | Vis à tête                                   | 126         | 532 17 43-72 | Bras du galet-tendeur primaire                         |
| 31          | 532 12 99-63 | Rondelle d'entretoise                        | 130         | 817 00 06-16 | Vis 3/8-16 x 1.0                                       |
| 32          | 532 17 78-65 | Poulie du mandrin                            | 131         | 819 13 16-06 | Rondelle 13/32 x 1.0 x 6 Ga.                           |
| 33          | 532 17 83-42 | Écrou frein 9/16                             | 132         | 817 49 06-12 | Vis 3/8-16 x 3/4                                       |
| 36          | 819 13 13-16 | Rondelle 13/32 x 13/16 x 16 Ga.              | 180         | 873 80 05-00 | Écrou 5/16-18 Unc                                      |
| 37          | 532 17 79-68 | Poulie                                       | 182         | 532 17 91-27 | Tige de rouleau  |
| 39          | 532 17 43-75 | Poulie du galet-tendeur                      | 183         | 532 16 35-52 | Ressort de retenue                                     |
| 42          | 532 16 57-23 | Entretoise d'arrêt                           | 184         | 532 17 39-79 | Guide-courroie du galet-tendeur                        |
| 43          | 532 17 43-73 | Bras du galet-tendeur secondaire             | --          | 532 18 03-59 | Carter de tondeuse complet                             |
| 45          | 532 17 43-43 | Couverture tu mandrin                        | --          | 532 17 43-57 | Ensemble du mandrin (Y compris les nos. de réf. 13-15) |
| 46          | 532 13 77-29 | Vis à filets laminés 1/4-20 x 5/8            |             |              |  |
| 47          | 532 18 08-08 | Courroie trapézoïdale de tondeuse secondaire |             |              |  |
| 48          | 532 17 43-68 | Courroie trapézoïdale de tondeuse primaire   |             |              |  |

**REMARQUE:** Toutes les dimensions de composant sont données en pouces É.-U. -- 1 pouce = 25,4 mm.

